



Data sheet

MOSSwall® 2023 - NEMUS Applique



MOSSwall® è l'innovativo prodotto per realizzare giardini verticali indoor senza bisogno di alcuna manutenzione. Il sistema brevettato, ideato e distribuito da Verde Profilo® dal 2009 consente di creare suggestivi rivestimenti con colorazioni differenti totalmente naturali.

MOSSwall®, certificato per la resistenza al fuoco e per l'assorbimento acustico, è predisposto per il fissaggio diretto a parete o attraverso un sistema di montanti, che consente di realizzare anche pareti a spinta o autoportanti bifacciali. È antistatico e antibatterico e costituisce un ambiente ostile alla proliferazione di insetti.

MOSSwall® is the innovative system for indoor vertical gardens with no maintenance needed. The system patented, conceived and distributed by Verde Profilo® since 2009 allows to make suggestive covering walls with different and totally natural coloring.

MOSSwall®, certified for fire resistance and acoustic absorption, is set up for direct wall fixing or through a system of uprights, that enables to create partitions or double-sided self supporting walls. It's antistatic and antibacterial and it forms a hostile environment for insects' spread.

LEGENDA ICONE / ICONS LEGEND



$\alpha_w=0,35$ (-)
(UNI EN ISO 354:2003; UNI EN ISO 11654:1998)



B-s2, d0 CLASS A
(UNI EN 13501-1: 2009) (ASTM E 84:2015 USA certification)



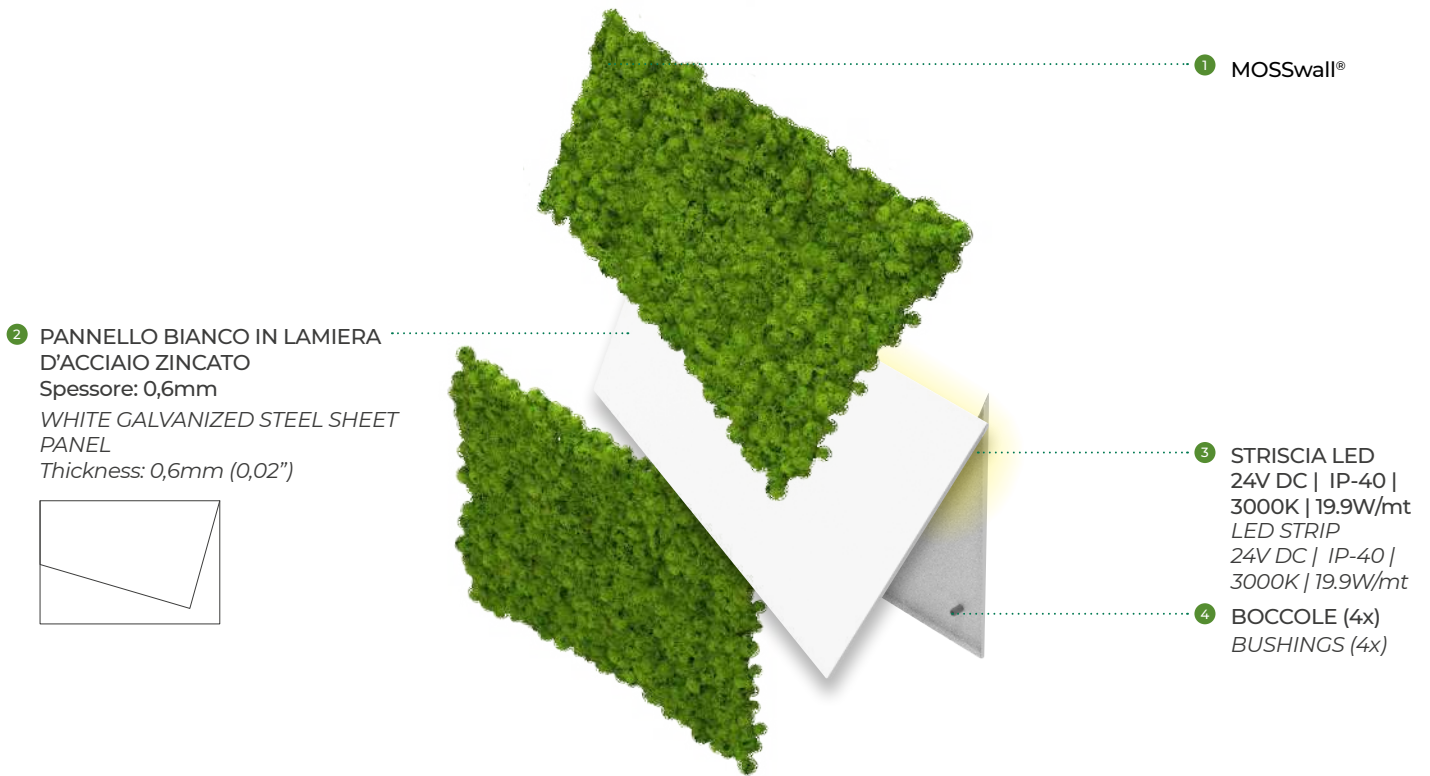
TEC1990706284
(UNI EN ISO 6579:2008; ISO 4833:2003; NF V08-053:2002; ISO 21528-2:2004; UNI EN ISO 6888-1:2004; ISO 11290-1:1996 Amd.1:2004*; ISO 21527-1:2008)



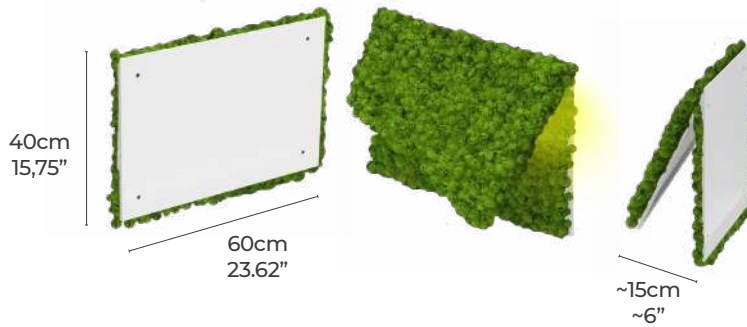
COMPONENTI DEL SISTEMA

SYSTEM COMPONENTS

NEMUS APPLIQUE 60



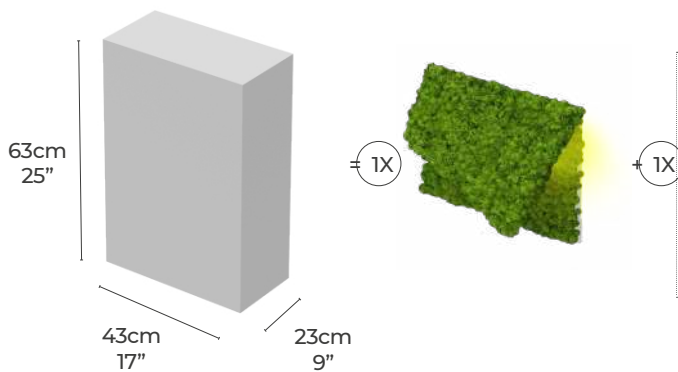
DIMENSIONI | DIMENSIONS



Peso: 4,8 Kg
Weight: 4,8 Kg

*Il prodotto può essere installato indifferentemente dritto o capovolto.
The product can be equally installed both straight and upside down.

IMBALLO | PACK

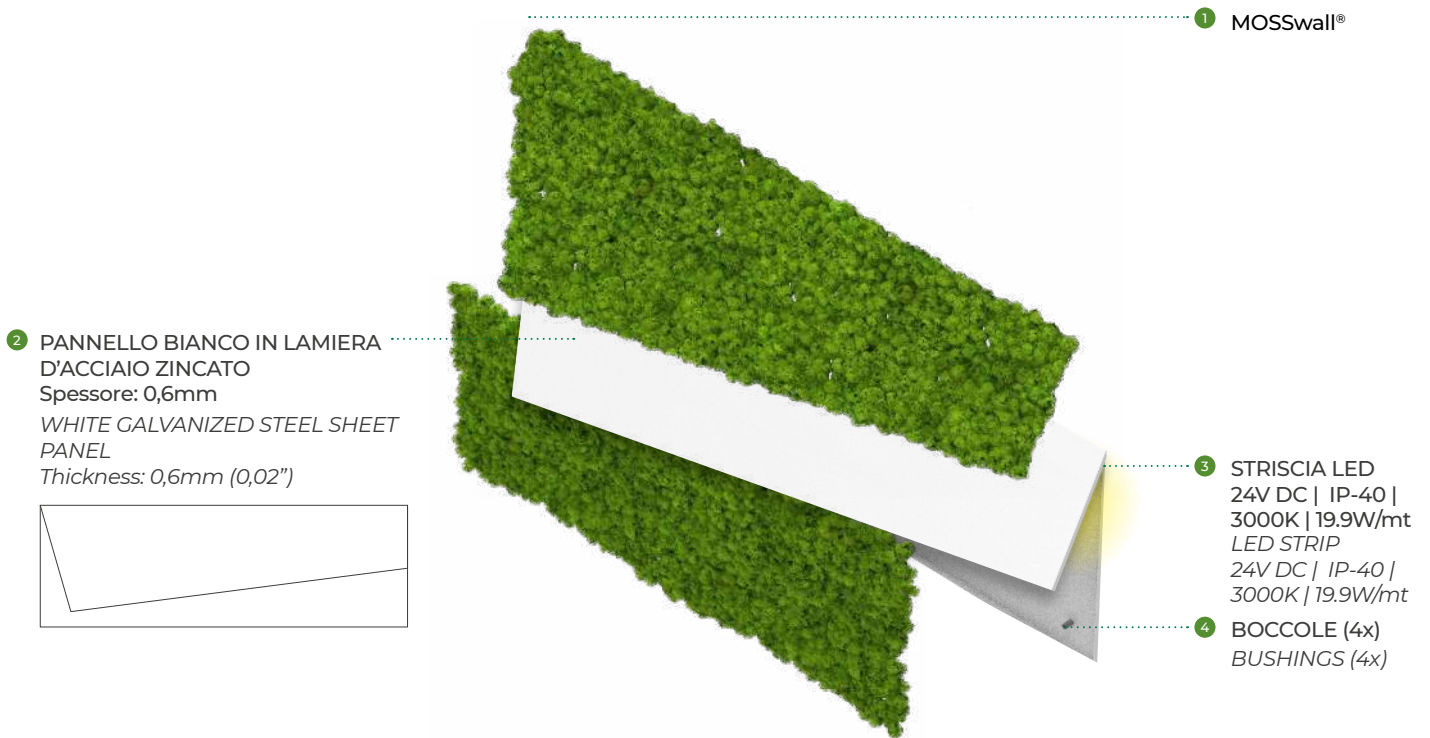


Peso: 5 Kg
Weight: 5 Kg

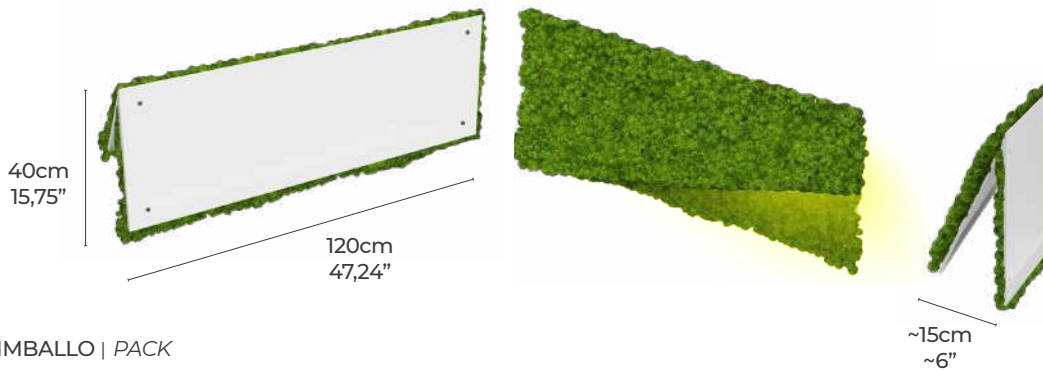
COMPONENTI DEL SISTEMA

SYSTEM COMPONENTS

NEMUS APPLIQUE 120



● DIMENSIONI | DIMENSIONS

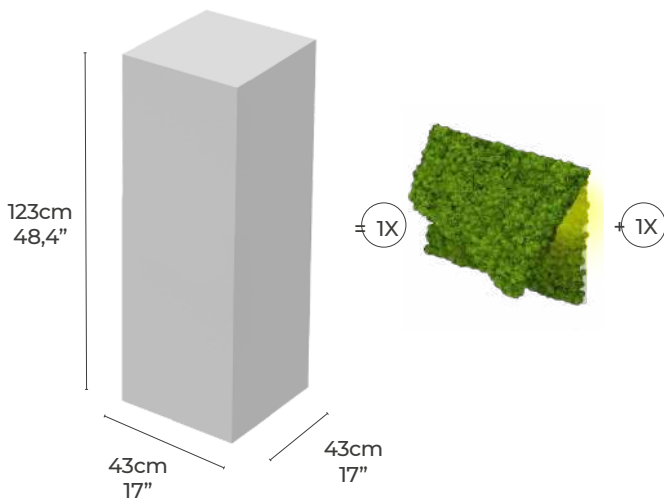


Peso: 9,8 Kg
Weight: 9,8 Kg

*Il prodotto può essere installato indifferentemente dritto o capovolto.
The product can be equally installed both straight and upside down.



● IMBALLO | PACK



SACCHETTO | PACK

VITI | SCREWS

Ø4 TASSELLI STANDARD
Calcestruzzo | Pietra naturale con struttura densa | Mattone in arenaria
Blocco pieno in calcestruzzo alleggerito | Mattone pieno

Ø4 STANDARD ANCHOR BOLTS
Concrete | Natural stone with dense structure
Solid sand-lime brick | Solid brick made from lightweight concrete | Solid Brick

(x 4)

(x 4)

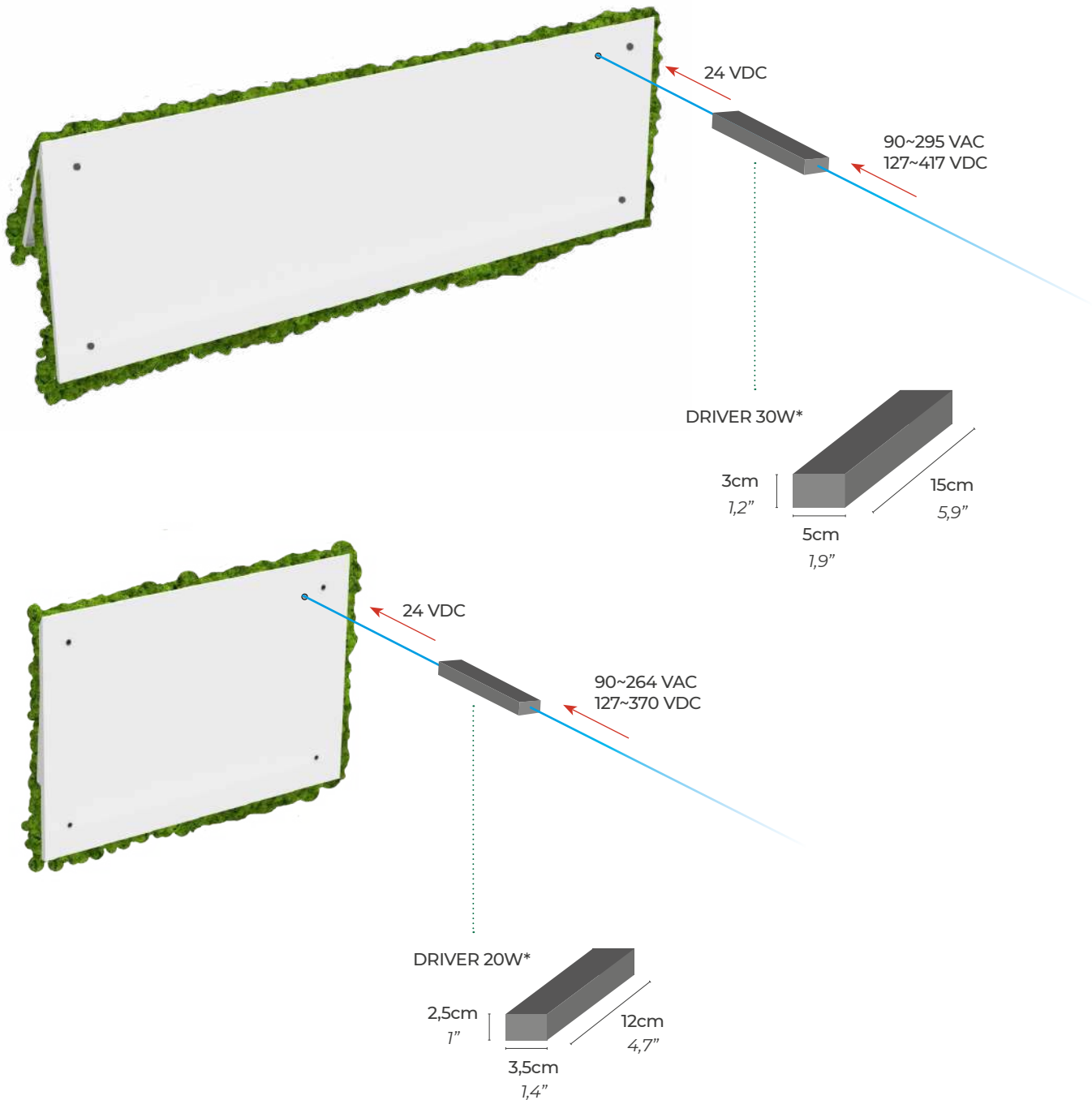
Peso: 10 Kg
Weight: 10 Kg

La striscia LED è alimentata tramite corrente in ingresso dal retro del pannello in lamiera.
 È necessario il collegamento ad un driver Led (fornito su richiesta).

Il driver è facilmente inseribile nello spessore della parete o in un controsoffitto.

*The LED strip is powered by input current coming from the rear of the sheet metal panel.
 Connection to a driver (supplied on request) is required.*

The driver can be easily inserted in the thickness of the wall or in a false ceiling.



INSTALLAZIONE A MURO

WALL INSTALLATION

● A MURO | WALL

MOSSwall® può essere installato direttamente a muro utilizzando i tasselli standard* forniti con i pannelli.

* Calcestruzzo | Pietra naturale con struttura densa | Mattone in arenaria | Blocco pieno in calcestruzzo alleggerito | Mattone pieno

MOSSwall® can be installed directly to the wall using the standard* anchor bolts provided with the panels.

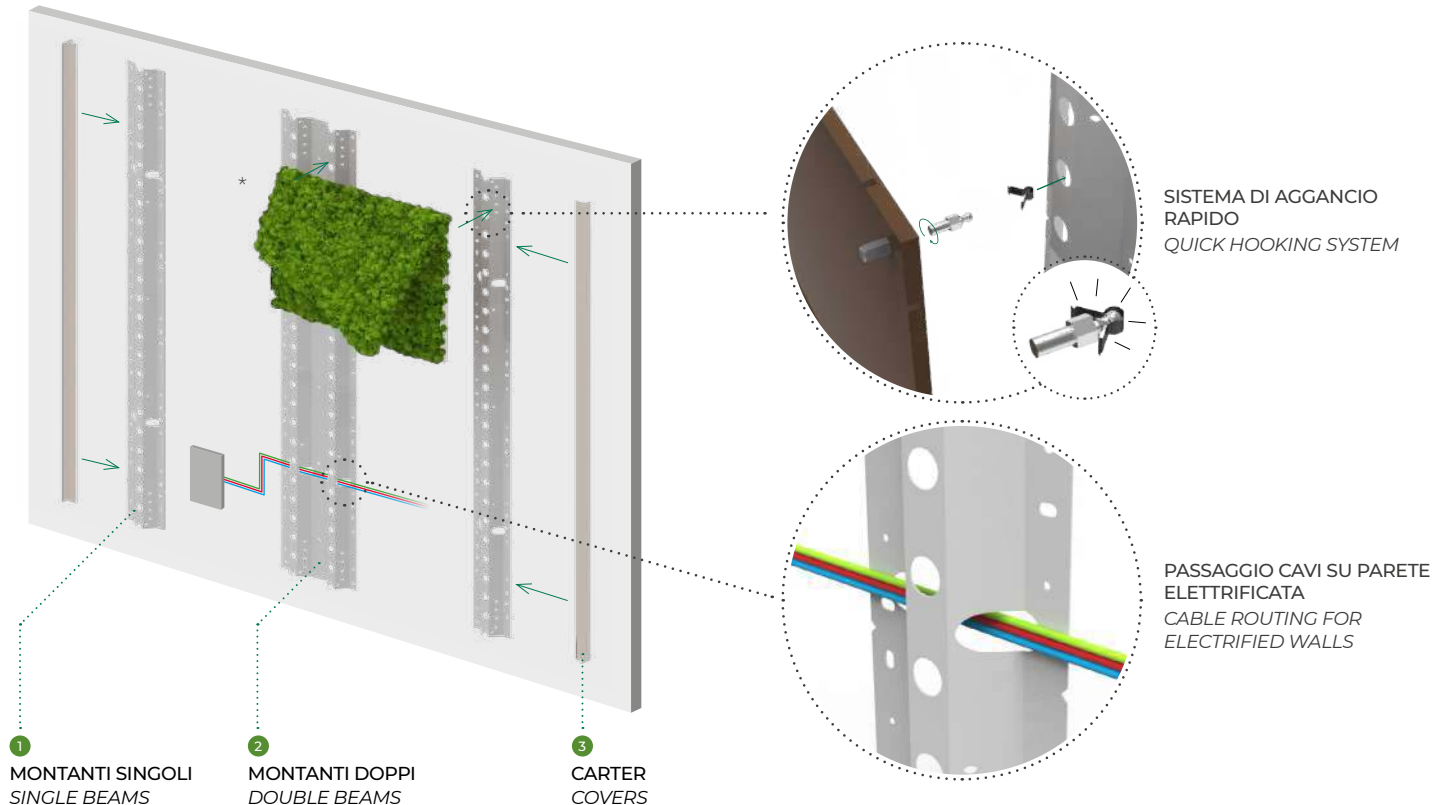
* Concrete | Natural stone with dense structure | Solid sand-lime brick | Solid brick made from lightweight concrete | Solid Brick.

● SOTTOSTRUTTURA | SUBSTRUCTURE

In alcuni casi l'installazione a muro può richiedere un sistema di sottostruttura composto da montanti in lamiera d'acciaio zincato. Le pareti verdi sono completate con due carter laterali di finitura.

In some cases the wall mounting can request a substructure system made of galvanized steel beams where MOSSwall® panels can be easily mounted on.

Green walls are finished with both sides metal covers.



SISTEMA DI AGGANCIAMENTO
RAPIDO
QUICK HOOKING SYSTEM

PASSAGGIO CAVI SU PARETE
ELETTRIFICATA
CABLE ROUTING FOR
ELECTRIFIED WALLS

1 MONTANTI SINGOLI SINGLE BEAMS

cod: MW-MNT120
h: 120 cm
Peso: 600 g
Scatola 2 pz (1,2 Kg)
h: 47,24"
weight: 600 g
2 pcs box (1,2 Kg)

2 MONTANTI DOPPI DOUBLE BEAMS

cod: MW-MNT DOPPIO 120
h: 120 cm
Peso: 1,2 kg
Scatola 2 pz (2,4 Kg)
h: 47,24"
weight: 1,2 kg
2 pcs box (2,4 Kg)

3 CARTER COVERS

cod: MW-MNT CARTER 120
h: 120 cm
Peso: 280 g
Scatola 2 pz (570 g)
h: 47,24"
weight: 280 g
2 pcs box (570 g)

FINITURE carter in metallo
Metal covers' FINISHINGS



BIANCO SEMILUCIDO
RAL 9010 /
SEMI-GLOSS WHITE
RAL 9010

cod: MW-MNT160
h: 160 cm
Peso: 800 g
Scatola 2 pz (1,6 Kg)
h: 63"
weight: 800 g
2 pcs box (1,6 Kg)

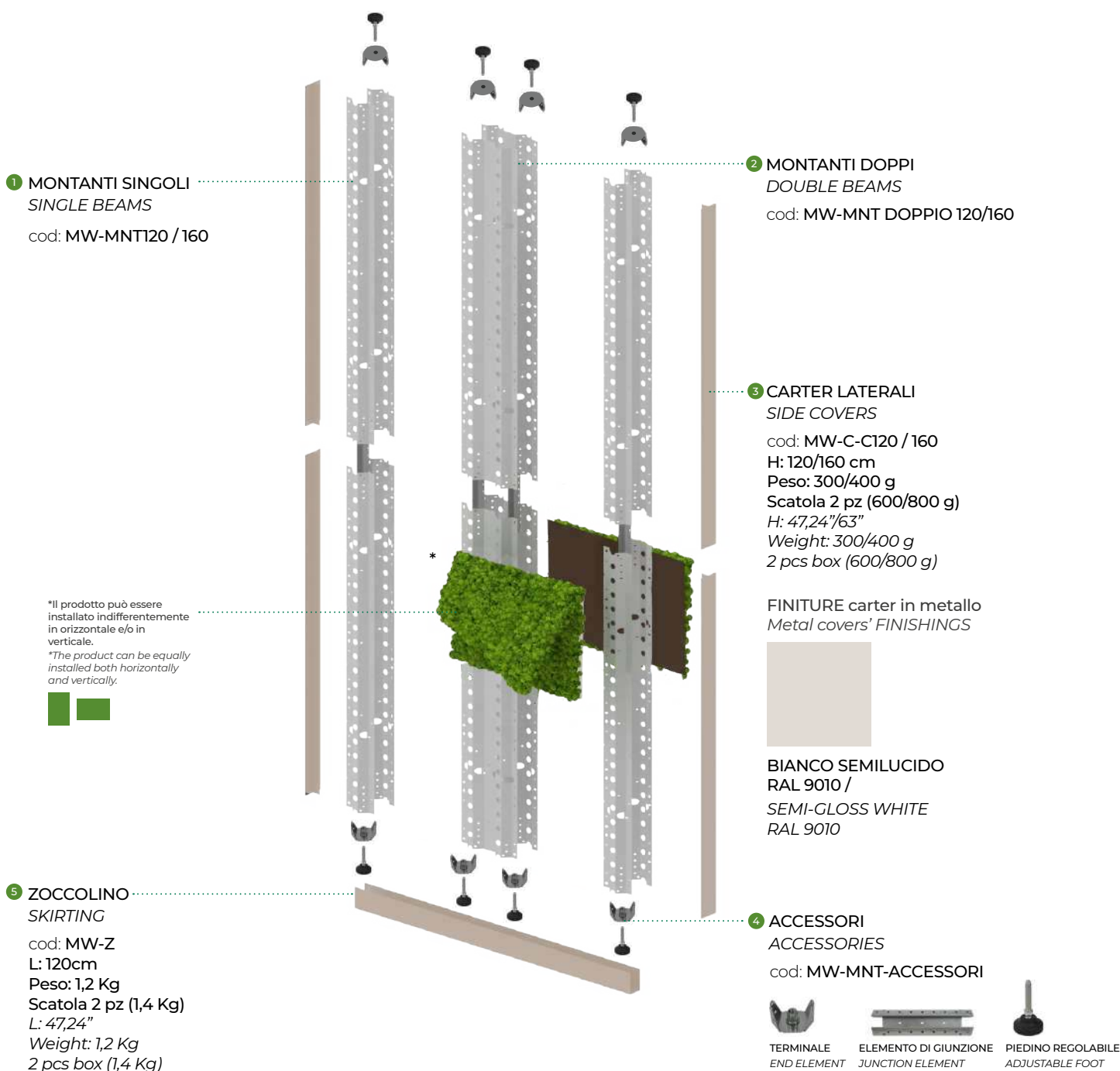
cod: MW-MNT DOPPIO 160
h: 160 cm
Peso: 1,6 kg
Scatola 2 pz (3,2 Kg)
h: 63"
weight: 1,6 kg
2 pcs box (3,2 Kg)

cod: MW-MNT CARTER 160
h: 160 cm
Peso: 400 g
Scatola 2 pz (800 g)
h: 63"
weight: 400 g
2 pcs box (800 g)

● ACCESSORI INCLUSI | PROVIDED ACCESSORIES

RIVETTI RIVETS		x 4	Quantità per singolo montante Quantities for single beam
VITI SCREWS		x 4	
Ø6 TASSELLI STANDARD Ø6 STANDARD ANCHOR BOLTS		x 4	
FASTENER-M		x 4	Quantità per singolo pannello Quantities for single panel
FASTENER-F		x 4	

● PARETE A SPINTA | ROOM DIVIDER



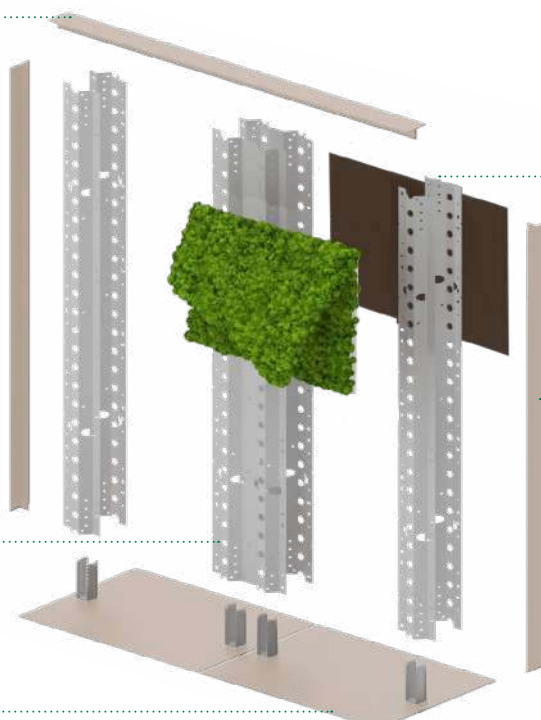
● PARETE AUTOPORTANTE | FREESTANDING WALL



1 CARTER SUPERIORI
 TOP COVERS
 cod: MW-TOP-60 / 120
 L: 60/120 cm
 Peso: 150/300 g
 Scatola 2 pz (300/600 g)
 L: 47,24"/63"
 Weight: 150/300 g
 2 pcs box (300/600 g)

4 MONTANTI DOPPI
 DOUBLE BEAMS
 cod: MW-MNT DOPPIO 120/160

5 BASAMENTO
 BASE
 cod: MW-B
 L: 60 cm
 W: 45 cm
 Peso: 13 Kg
 L: 47,24"
 W: 17,7"
 Weight: 13 Kg



2 MONTANTI SINGOLI
 SINGLE BEAMS
 cod: MW-MNT120 / 160

3 CARTER LATERALI
 SIDE COVERS
 cod: MW-C-CT120 / 160
 H: 120/160 cm
 Peso: 300/400 g
 Scatola 2 pz (600/800 g)
 H: 47,24"/63"
 Weight: 300/400 g
 2 pcs box (600/800 g)

FINITURE carter in metallo
 Metal covers' FINISHINGS



BIANCO SEMILUCIDO
 RAL 9010 /
 SEMI-GLOSS WHITE
 RAL 9010

OCEAN



67 MAUVE

53 ERICA

88 AUBERGINE

85 LAVANDER

86 IRIS

84 CASSIS

FOREST



66 GREEN PEPPER

64 PISTACCHIO

79 LEMONGRASS

55 WASABI

70 THYMUS

54 MINT



78 BASIL

87 EUCALIPTUS

DESERT



65 CINNAMON

63 PINK PEPPER

81 ANICE

51 SAFFRON

60 CURRY

57 RED PEPPER

72 PAPRIKA

NEUTRAL



56 NATURAL

75 GREY

52 BLACK

LEGNO / WOOD



N NATURALE

Z ZENZERO

FUSION



96 NATURAL

92 CURRY

91 THYMUS

93 GREEN PEPPER

95 WASABI

90 LAVANDER

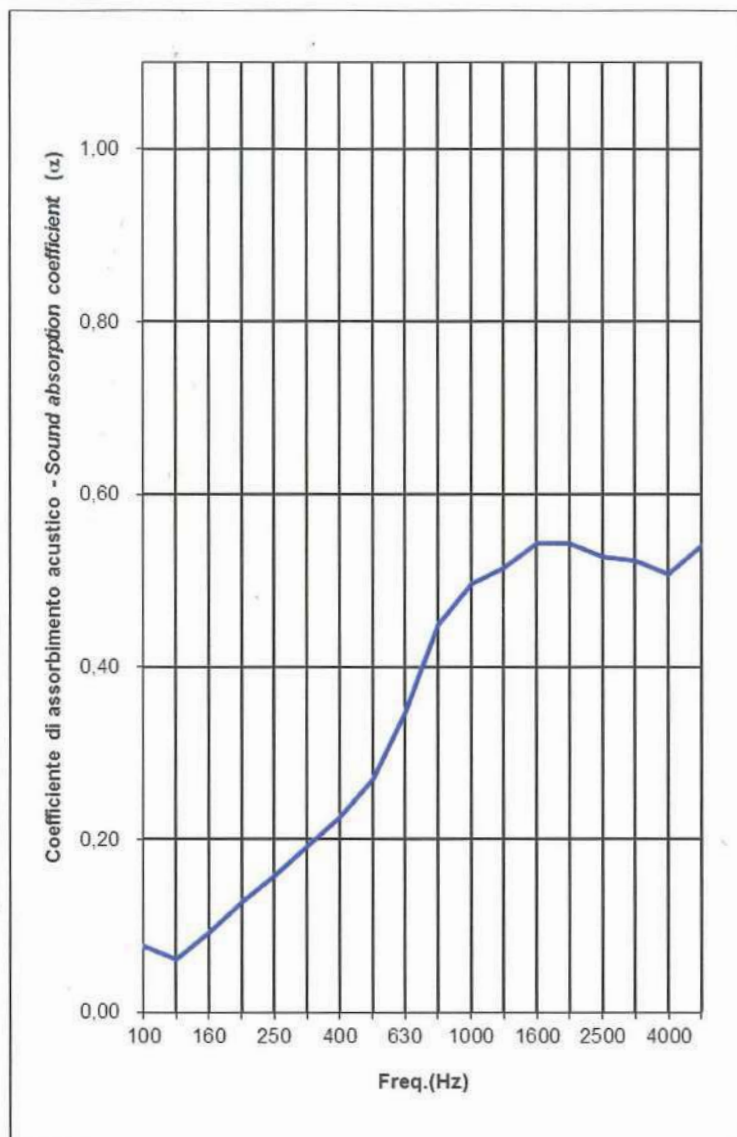


RISULTATI SPERIMENTALI / TEST RESULTS

Elemento in prova / Tested element **Pannello MOSS WALL**
MOSS WALL panel

Superficie del campione S = 10,8 m²
Sample surface

FREQ (Hz)	T1 (sec)	T2 (sec)	α_S	α_P
100	6,07	5,21	0,08	
125	5,60	5,00	0,06	0,10
160	5,99	5,01	0,09	
200	5,44	4,37	0,13	
250	5,44	4,18	0,16	0,15
315	5,56	4,05	0,19	
400	5,75	3,95	0,23	
500	5,65	3,68	0,27	0,30
630	5,37	3,25	0,35	
800	5,22	2,87	0,45	
1000	5,01	2,68	0,50	0,50
1250	4,80	2,57	0,52	
1600	4,34	2,38	0,54	
2000	3,98	2,27	0,54	0,55
2500	3,39	2,08	0,53	
3150	2,63	1,78	0,52	
4000	2,23	1,60	0,51	0,50
5000	1,69	1,28	0,54	



Valutazione secondo ISO 11654
Rating according to ISO 11654

$\alpha_w = 0,35 (-)$

DATA
Date

31/01/2014


RESP. DIVISIONE
Division Head

Paolo Mele

RESP. DEL CENTRO
Managing Director


Pasqualino Cau





Tecnologie d'Impresa Srl

Rapporto di prova n°
TEC1990706284



n°0175
Campione Nr: TEC1990706284
Data prelievo: 14/04/10

Appartenenza campione: Tecnologie d'Impresa srl

Data ricevimento: 14/04/10
Data inizio prove: 14/04/10
Data emissione: 22/04/10

Verde Profilo Srl

**Via Valletta, 13
20040 USMATE VELATE (MI)**

- Denominazione campione: **prodotto vegetale (lichene)**
- Campione consegnato dal Cliente

Risultati di analisi

Parametro	Metodo	U.M.	Risultato	Valori Limite	Incertezza	K
Salmonella spp.	UNI EN ISO 6579:2008	in 25 g	assente -	==	-	1.96
Conteggio dei microrganismi a 30 °C	ISO 4833:2003	UFC/g	53000.00	==	sup.a 27000/inf.a 100000	1.96
Escherichia coli beta-glucuronidasi positivo	NF V08-053:2002	UFC/g	10.00	==	-	1.96
Enterobacteriaceae	ISO 21528-2:2004	UFC/g	10.00	==	-	1.96
Stafilococchi coagulasi positivi (Staphylococcus aureus e altre specie)	UNI EN ISO 6888-1:2004	UFC/g	10.00	==	-	1.96
Listeria monocytogenes	ISO 11290-1:1996 Amd.1:2004*	in 25 g.	assente -	==	-	1.96
Lieviti e Muffe	ISO 21527-1:2008	UFC/g	10.00	==	-	1.96

Referente misure microbiologiche
ORDINE NAZ. DEI BIOLOGI
DOTT. MANDELLI ANDREA
ALBO PROFESS. N. 048373

¹ ANALISI ALIMENTARI

N.R. = Non rilevabile al metodo - L'incertezza è calcolata con un livello di probabilità p=0.95 - K = fattore di copertura

* Prova non accreditata Sinal - Le cifre decimali sono separate dal punto invece che dalla virgola. Parametri chimici: per i risultati inferiori all'intero si considerano significative le due cifre decimali. Per gli altri risultati è significativa una sola cifra decimale. Parametri microbiologici: decimali ininfluenti per il risultato analitico.

Il presente documento non può essere riprodotto parzialmente se non con approvazione scritta del Responsabile del Laboratorio. I risultati si riferiscono unicamente al campione sottoposto a prova.

Tel. (031) 76991 - Fax (031) 7699199 - www.tecnoinp.it - e-mail info@tecnoinp.it - Cap.Soc. Euro 90.000 - C.F.: 05100520153 - P.IVA: 02061610131 - C.C.I.A.A. n. 237812 - R.Imp. n. 29024

TECNOLOGIE D'IMPRESA srl - 22060 CABIATE - CO - Via Don Minzoni, 15

- Azienda certificata CSQ-IMO per sistemi di qualità norme ISO 9001 dal 1995
- Azienda certificata CSQ-ECO per sistemi di gestione ambientale norme ISO 14001 dal 2001
- Azienda certificata CSQ-H&S per sistemi di sicurezza norme OHSAS 18001 dal 2005
- Laboratorio di Analisi Chimiche, Microbiologiche, Fisiche ed Elettriche conforme alla norma UNI CEI EN ISO/IEC 17025
- Laboratorio di ricerca altamente qualificato riconosciuto dal Ministero dell'Università e della Ricerca Scientifica e Tecnologica ex art. 4 L.46/82
- Laboratorio iscritto nel programma di qualificazione a seguito della verifica delle idoneità laboratori analisi dell'amianto da parte del Ministero della Sanità
- Laboratorio iscritto nell'elenco del Ministero della Sanità e della Regione Lombardia dei laboratori che possono eseguire analisi sui prodotti alimentari, ai fini
- Azienda accreditata dalla Regione Lombardia con D.D.G. n. 18416 del 06/12/2005 per la tipologia formativa SF.1-ID operatore 2007285
- Organismo di ispezione tipo A abilitato ad effettuare le verifiche periodiche e straordinarie ai sensi del DPR 462/01



BREVETTATO | PATENTED

Verde Profilo è stata la prima in assoluto a introdurre sul mercato le pareti verdi realizzate in moss stabilizzato, creando "pareti verdi verticali" che non necessitano di manutenzione.

Verde Profilo® has been the very first company ever to introduce green walls made with stabilized moss, creating a "vertical green wall" with no maintenance.



NATURALE | NATURAL

MOSSwall® è un lichene naturale stabilizzato che può essere utilizzato solo in ambienti interni. Si mantiene fresco e morbido assorbendo l'umidità esistente nell'ambiente. Sfumature e variazioni di colore sono caratteristiche del prodotto naturale.

MOSSwall® is a stabilized lichen which can be used indoors only. It keeps its freshness and softness by absorbing moisture existing in the environment. Shades and color variations are natural characteristics of the product.



BUONO E SALUTARE | GOOD AND HEALTHY

L'applicazione di MOSSwall® in ambienti interni garantisce le proprietà benefiche della natura, riducendo lo stress causato dall'inquinamento atmosferico. Inoltre MOSSwall® è ottimo per ridurre il livello di decibel in spazi interni ed è in grado di tranquillizzare l'atmosfera per un'esperienza di maggior relax.

Implementing MOSSwall® in indoor habitats provides the beneficial properties of nature, decreasing stress due to air pollution. Besides MOSSwall® performs well in reducing decibel levels of internal environments and is able to calm the atmosphere for a relaxing experience.



FATTO A MANO IN ITALIA | HANDMADE IN ITALY

MOSSwall® è un prodotto originale realizzato artigianalmente in Italia.

MOSSwall® is an original handcrafted product, entirely made in Italy.



GARANTITO | GUARANTEED

Garanzia di 5 anni dalla data di acquisto.

5 years guarantee since purchasing date.



STABILIZZATO | STABILIZED

MOSSwall® non cresce, non ha bisogno di essere tagliato.

MOSSwall® doesn't grow, it doesn't need to be cut.



FONOASSORBENTE | ACOUSTIC

MOSSwall® ha proprietà certificate di assorbimento acustico, secondo la norma UNI EN ISO 354:2003 - 11654:1998.

MOSSwall® has a certificate sound absorption rate, according to: UNI EN ISO 354:2003 - 11654:1998.



ANTIBATTERICO | ANTIBACTERIAL

MOSSwall® è antibatterico all'origine ed è un ambiente ostile alla riproduzione di insetti. Rapporto di prova nr. TEC 1990706284

MOSSwall® does not originally present bacteria and it's a very hostile environment for the insects' reproduction. Test certificate nr. TEC 19907062



RESISTENTE AL FUOCO | FIRE RESISTANT

MOSSwall® è certificato al fuoco da primario istituto italiano di certificazioni. Classificazione di reazione al fuoco secondo la norma: UNI EN 13501-1:2009 B-s2, d0 - USA certificazione ASTM E 84:2003, CLASSE A.

MOSSwall® is certified for fire resistance by a main Italian certification institute. Classification of reaction to fire according to: UNI EN 13501-1: 2009 B-s2, d0 - USA certification ASTM E 84:2003, CLASSE A.



ANTISTATICO | ANTISTATIC

Il lichene naturale impedisce l'accumularsi di elettricità statica sulla superficie.

The natural lichen avoids static electricity accumulation on the surface.



LIVELLO DI UMIDITÀ | HUMIDITY LEVEL

Per un corretto mantenimento deve essere assicurato un tasso di umidità relativa pari al 40-50% (pari al livello adeguato al benessere dell'uomo).

Se MOSSwall® perde le sue caratteristiche di morbidezza a causa di un tasso di umidità ambientale troppo basso, è sufficiente ripristinare il tasso corretto (spesso semplicemente aumentando l'aerazione naturale del locale) per vederlo riprendere volume e sofficietà.

For a proper maintenance a relative moisture content of at least 40-50% must be ensured (the same needed for human well-being). If a temporarily softness' loss occurs due to a too low moisture content, you simply need to restore the correct level (sometimes to raise natural indoor aeration can be enough) to see it regaining volume and smoothness.



SOLO AD USO INTERNO | INDOOR ONLY

MOSSwall® non è adatto per uso esterno.

MOSSwall® is not for outdoor use.



INNAFFIAMENTO | WATERING

MOSSwall® non ha bisogno d'acqua. Non spruzzare e non sciacquare.

L'umidità dell'ambiente (all'interno delle corrette percentuali) è sufficiente a garantire la morbidezza e il buon mantenimento di MOSSwall®, a differenza dell'acqua che può gravemente danneggiarlo.

MOSSwall® doesn't need water. Do not spray or wash it. Ambient humidity (among proper percentages) is adequate to keep MOSSwall® soft and healthy, otherwise water can severely damage it.



LUCE NATURALE DIRETTA | DIRECT SUNLIGHT

MOSSwall® non deve essere esposto alla luce diretta del sole o agenti atmosferici. Può essere collocato in ambienti totalmente privi di luce naturale.

MOSSwall® does not like direct sunlight. It can be safely used in natural light's total absence.



RIPARABILE | FIXABLE

Può capitare che occasionalmente qualche ciuffo di lichene di MOSSwall® possa staccarsi dalla parete.

In questo caso è sufficiente ri-applicarlo utilizzando del silicone neutro trasparente (comunemente in commercio).

Some tufts of MOSSwall® can occasionally detach from the wall. If that occurs you can simply re-join it with some transparent silicone (commonly available).



NON CALPESTABILE | NOT WALKABLE

MOSSwall® non deve essere schiacciato o calpestato.

MOSSwall® mustn't be crushed or walked on.

WE ARE NATURE

A new vision of greenery in architecture and design



verdeprofilo.com